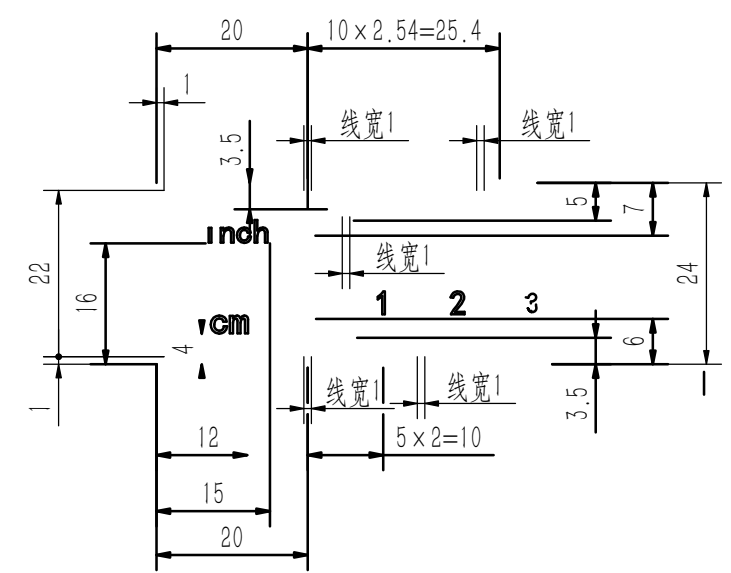


技术要求

- 1、台板装饰板上表面应平整光滑，不应有湿花、压痕、小鼓泡、裂纹及色泽不均匀等缺陷；
- 2、台板四边采用实木塑封边，颜色实木本色，刷清漆，四边倒角、边缘过渡圆滑，无棱边，粘贴平整，无剥离、翘曲等（实际封边按订单为准）；
- 3、A面颜色为白色，色号：RAL9002；
- 4、B面中刻度线、数字和文字数字为黑体，高度3.5，填充色颜色为灰色，色号NCS S 4502-B；
- 5、C面为多层胶合板本色；
- 6、台板材料及其它应符合QB/T2379-2012工业用缝纫机台板中规定的技术要求。

K
1:1



借通用件登记
描图
校描
旧底图总号
签字
日期

材料	多层胶合板+装饰板			杰克缝纫机股份有限公司		
热处理				JK-6691系列罗拉车		
硬度				台板		
标记	处数	分区	更改文件号	签字	年月日	表面处理
设计			工艺			阶段标记
制图						数量
校对			审核			比例
标准化			批准			1:5
共 1 页		第 1 页		155232001		